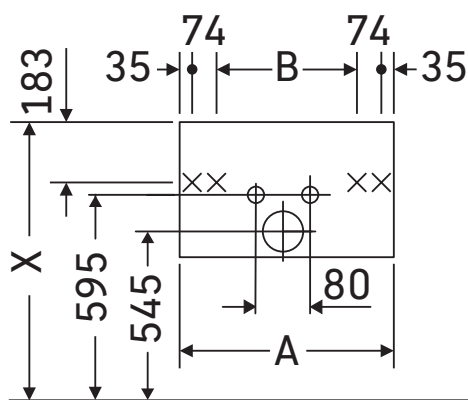


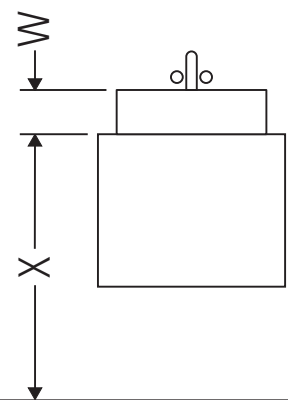
# Ketho

# # KT 6667

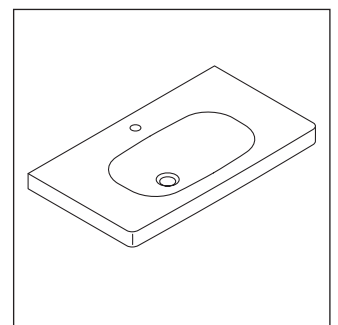
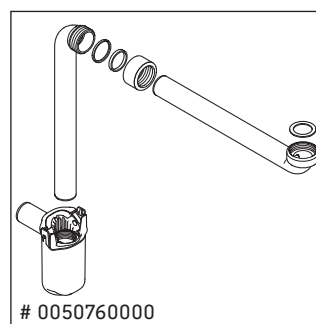
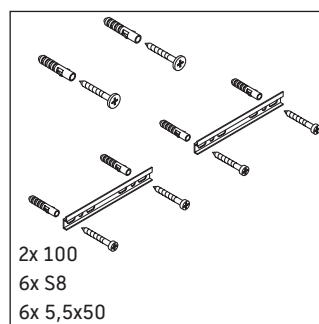
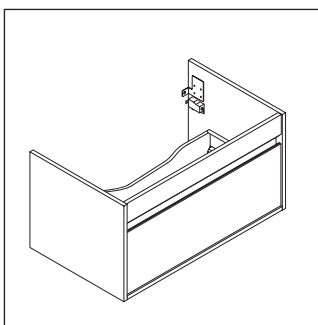
## Monteringsanvisning



A mm	B mm	W mm	X mm
800	582	60	790



D-Code # 034285



## Användarinformation

Badrumsmöbelserien uppfyller gällande standarder och riktlinjer vid leveranstidpunkten och är konstruerad för användning i badrum. Undvik direkt fuktning med vatten exempelvis i samband med duschande.

Vi förbehåller oss rätten till tekniska förbättringar och optiska ändringar hos de avbildade produkterna.

